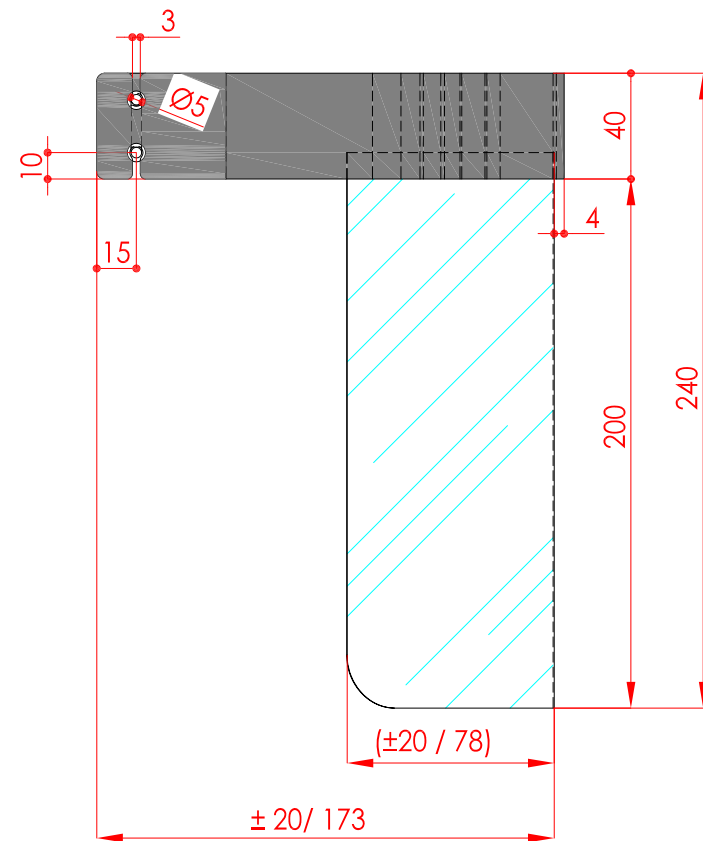


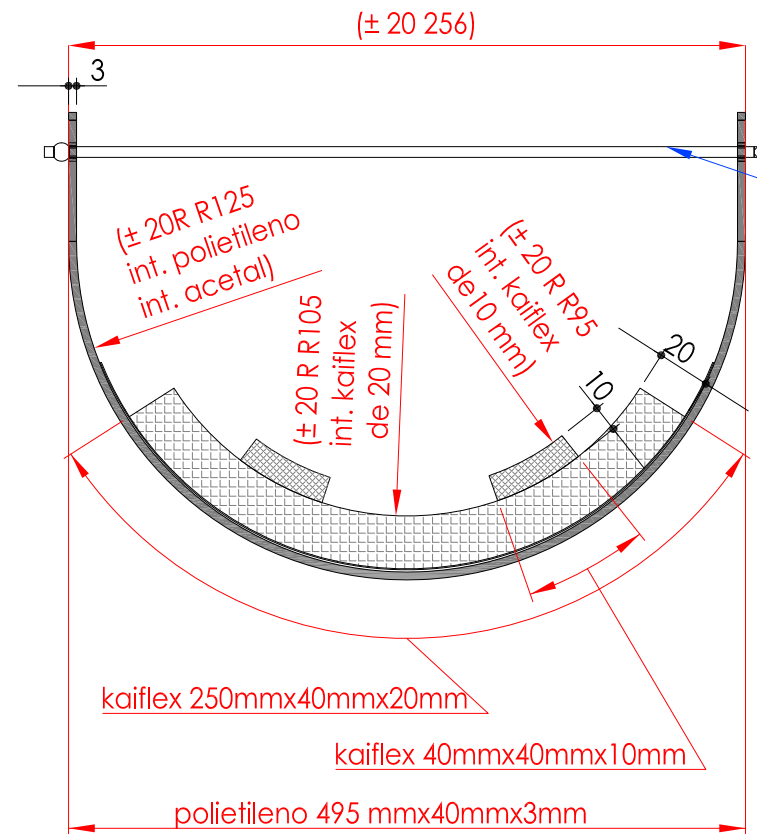
ALZADO
escala 1/3



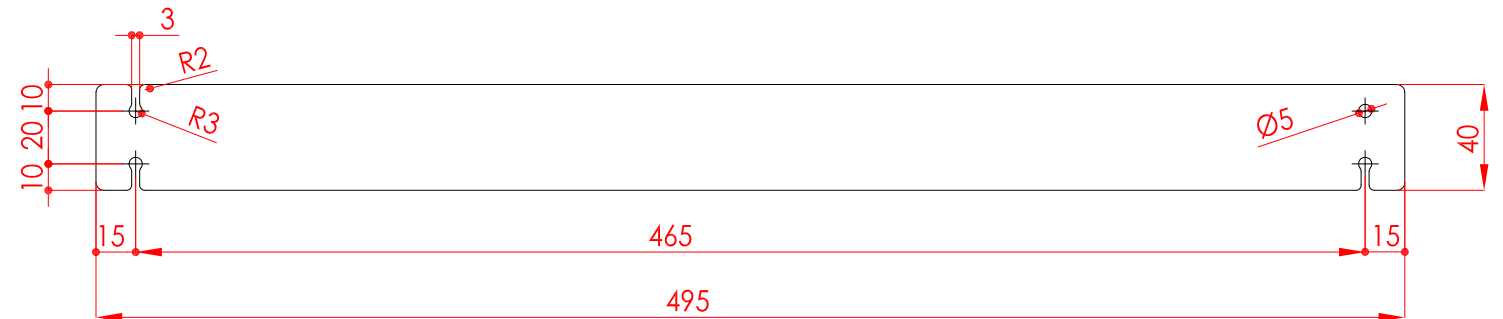
PERFIL
escala 1/3



PERSPECTIVA EXPLOSIONADA
esquema de montaje



PLANTA
escala 1/3



DEFINICIÓN GEOMETRICA POLIETILENO
de plancha con dimensión 2000x1000x3 salen 94 piezas. (ver archivo de corte descargable en PDF y DWG.)

escala 1/3

| Datos aproximados del radio de plegado del polietileno. Puede variar en ± 20 mm | | | |
|---|--------------|--------|----------------|
| MARCA | Dirección | ángulo | radio interior |
| A | HACIA ARRIBA | 180° | 125 |

NOTA IMPORTANTE:

antes de proceder al corte en CNC de la plancha de polietileno fijar esta bien con tornillos a la base, para que en el proceso de corte no se muevan las diferentes piezas. Se puede realizar primero el corte de los taladros fijos de cada pieza, aprovechar estos para tal labor y seguir con el resto de corte en contornos y ranuras.

| | | | |
|----------------------------------|---|----------------|------------|
| plano para fabricación y montaje | | dibujado por: | fecha: |
| proyecto | MASCARA FACIAL DE PROTECCIÓN SANITARIA | Vicente Ferrer | 28-03-2020 |
| designación | DEFINICIÓN GEOMETRICA GENERAL PARA FABRICACIÓN Y ESQUEMA DE MONTAJE | | |
| formato: A3 | | | |